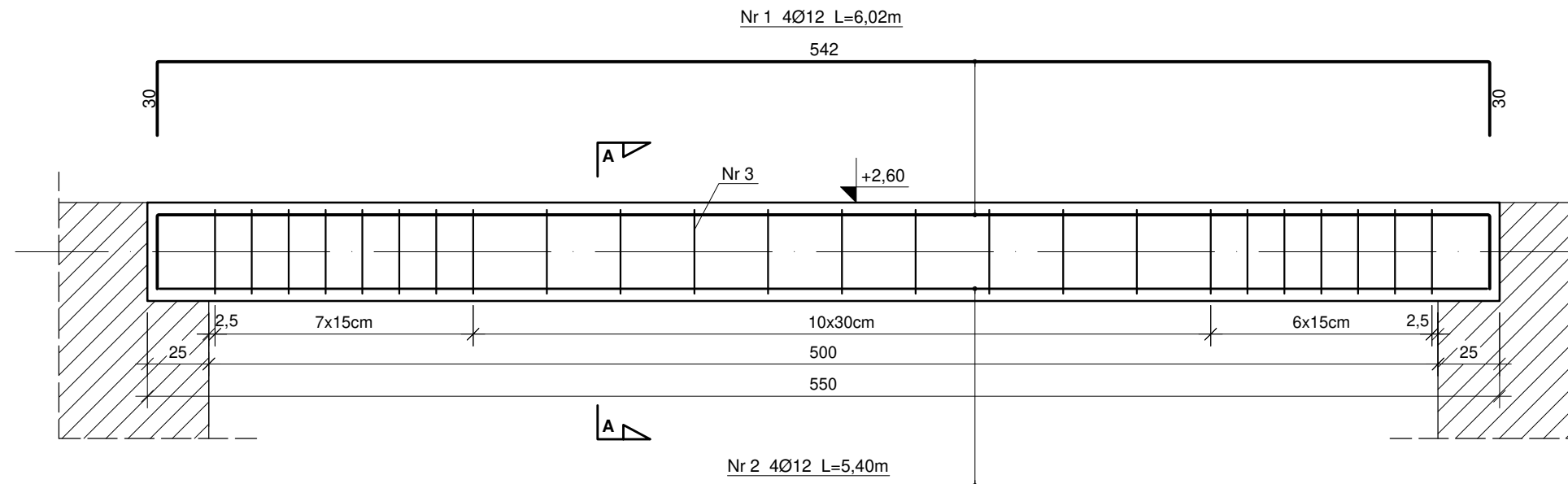
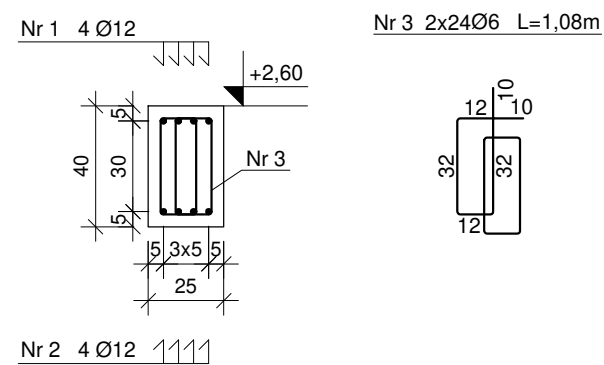



NADPROŻE MONOLITYCZNE NB/1 x4szt. BETON C25/30 STAL A-IIIN (B500SP)

WIDOK SKALA 1:25



PRZEKRÓJ A-A



WYKAZ STALI ZBROJENIOWEJ									
ELEMENTY		PRĘTY ZBROJENIA							
Nazwa	Liczba pręta	Nr pręta	Średnica mm	Długość m	Liczba w 1 elem. szt.	Liczba ogólna szt.	AIIIN B500SP		
							φ 6	φ 8	φ 12
NB/1	4	1	12	6,02	4	16			96,32
		2	12	5,40	4	16			86,40
		3	6	1,08	48	192	207,36		
Długość ogólna						m	207,36	0,00	182,72
Masa 1m pręta						kg	0,222	0,395	0,888
Masa prętów wg średnic						kg	46,03	0,00	162,26
Masa prętów wg gatunków stali						kg	208,29		
Masa całkowita prętów						kg	208,29		
 KOMBUD RAFAŁ MARCINIAK TEL. 514 908 159, BIURO_KOMBUD@WP.PL <small>OPRACOWANIE CHRONIONE PRAWAMI AUTORSKIMI. POWIELANIE LUB WYKORZYSTYWANIE NIEZGODNIE Z PRZEZNACZENIEM BEZ ZGODY WŁAŚCIELA DOKUMENTACJI JEST ZABRONIONE.</small>									
PROJEKT: Projekt budowlany budowy nowej siedziby Powiatowego Środowiskowego Domu Samopomocy typu "A"									
LOKALIZACJA INWESTYCJI: 05-230 Kobyłka, ul. Poprzeczna 18 dz. nr 160/2,161, 168/3 obręb 35									
INWESTOR: Powiat Wołomiński 05-200 Wołomin, ul. Prądzyńskiego 3									
TYTUŁ RYSUNKU: NADPROŻE MONOLITYCZNE NB/1									
PROJEKTANT: inż. Zbigniew Rybus			SPRAWNIENIA: LOD/2073/PWOK/13			PODPIS:			
SPRAWDZAJĄCY: mgr inż. Łukasz Kwiatkowski			SPRAWNIENIA: LOD/2309/POOK/14			PODPIS:			
ASYSTENT:			SPRAWNIENIA:			PODPIS:			
BRANŻA: KONSTRUKCJA	FAZA: PT	SKALA: 1:25	DATA: 11.2020R.	ROZMIAR ARKUSZA: A3	NR RYSUNKU: K-16	STRONA:			